

附件 1

交易方案

一、委托方				
江高镇蓼江村第三经济合作社				
二、资产基本信息摘要				
标的物地址	蓼江村第三经济社坭船尾鱼塘			
资产类型	鱼塘			
资产面积	25.89 亩			
权属信息	资产所有权人	第三经济合作社	产权手续是否完善	<input type="checkbox"/> 是 <input checked="" type="checkbox"/> 否
	资产所有权证号	无		
标的使用情况	闲置			
是否涉及优先权	<input checked="" type="checkbox"/> 是。如优先权人不放弃优先权，须按照公告要求办理意向登记手续、 交纳交易保证金并参与交易。			
	<input type="checkbox"/> 否			
水电现状	无			
消防手续	无			
其他情况	无			
三、意向方资格条件				
<p>(一) 意向方必须是中华人民共和国境内注册并合法存续的企业法人或其他组织，或具有完全民事行为能力的自然人。</p> <p>(二) 本项目不接受联合体报名参加。</p> <p>(三) 不接受被列入信用中国网 (https://www.creditchina.gov.cn) 中记录失信被执行人或重大税收违法案件当事人名单。</p> <p>(四) 不接受已被限制参加江高镇农村集体资产交易名单内的人员参与，限制原因详见《信用评价知悉书》。</p>				
四、对原乙方的补偿（选填）				
补偿标的	无			
评估方法	无	补偿金额	无	
五、交易条件				

租赁期限	租赁 10 年(自合同签订之日起开始计算)	免租期	无
递增方式	每 3 年递增 10%		
标的物交付时间	签订合同 15 天内	转/分租要求	经甲方书面同意及相应民主表决后,与甲方签订转租合同
资产用途	水产养殖		
合同履约金	¥75000 元 (大写:柒万伍仟元整)		
其他条件	1. 委托方对租赁标的物按照现有质量、产权状况和现状招租,承租方认可并承诺按上述状况予以承租。 2. 标的物的交易面积以资产面积为准,若实测面积与交易面积存在差异的,成交价格不因上述因素而调整。 3. 乙方随意对本鱼塘塘基进行任何填土加固工作的,视乙方自愿解除合同。保证金归甲方所有,并收回鱼塘。 4. 其他条件详见交易合同样本。		
六、交易底价			
首年租金每亩/每年 ¥3000 元 (人民币大写:叁仟元整)			
是否含税价	<input type="checkbox"/> 是 <input checked="" type="checkbox"/> 否	是否设定保留价	<input type="checkbox"/> 是 <input checked="" type="checkbox"/> 否
竞阶梯	¥200 元		
七、交易保证金			
交易保证金金额	¥75000 元 (大写:柒万伍仟元整)		
八、交易方式			
<input type="checkbox"/> 现场举牌 <input type="checkbox"/> 现场书面报价 <input checked="" type="checkbox"/> 其他: <u>电子竞投</u>			
盖章确认			
委托方 (盖章): 		交易管理机构 (盖章): 	
2023 年 月 日		年 月 日	



信用评价知悉

若有以下行为的，将限制参加江高镇农村集体资产交易，其中有第 1-2 项行为的，限制期为 6 个月；有第 3-13 项行为的，限制期为 1 年；有第 14-15 项行为的，限制期为 2 年；有第 16-22 项行为的，限制期为 3 年。

1. 竞投人在报名或竞投现场不遵守管理秩序，通过大声喧哗、吵闹、拉横幅等方式干扰正常办公环境，阻碍竞投交易正常进行，经警告 2 次仍不改正的。
2. 竞投人投诉或信访内容存在不实、虚假内容，经有关部门核查并告知 1 次后仍不改正，导致干扰交易正常进行的。
3. 未经交易组织方同意，且无正当理由，竞投人缺席竞投现场签到或到场后拒绝签到的。
4. 竞投人未出价，导致交易流拍的。
5. 竞投人在知悉资产瑕疵及权属情况等招标公告已暴露问题的前提下，竞得资产后，以资产瑕疵或资产权属等问题为由主张合同无效，不继续履行合同的。
6. 承租（承包）人未经农村集体同意，擅自转租、转让合同的。
7. 承租（承包）人违反环境保护及安全生产等相关规定，被相关部门查处的。
8. 承租（承包）人违反《土地管理法》《基本农田保护条例》等法律法规，1 年内被相关部门通报两次以上的。
9. 承租（承包）人占用基本农田种植苗木、草皮等用于绿化装饰以及其他破坏耕作层的植物，破坏土地等，被相关部门查处的。
10. 承租（承包）人违反《农产品质量安全法》《水产养殖质量安全管理规定》等法律法规，危害农产品质量安全，使用违法农业投入品，污染水环境等，被相关部门查处的。
11. 在合同清理整改工作中，问题合同的承租（承包）人，拒绝参与协商调解，或无正当理由抗拒规定范围内的整改措施，经书面告知 1 个月后仍不配合整改的。
12. 未经“三资”平台公开交易，或违反交易程序相关规定，承租（承包）人与农村集体私下签订“平台外合同”，经书面告知 1 个月后仍不配合整改的。
13. 未经农村集体同意，且无正当理由，承租（承包）人不履行合同义务，违反合同约定的。
14. 承租（承包）人在测量单位进场完成测量工作后，三个月内仍不配合征拆工作的。
15. 承租（承包）人在征地预公告发布后仍有抢建、抢种等行为的。
16. 竞投人报名时提供虚假、无效证件及材料或隐瞒不良记录的。
17. 竞投人在一次竞标中报价 3 次以上抬高价格，但竞得后又放弃竞得资格的。
18. 竞得成功后，竞得人无正当理由在限期内拒绝签订成交确认书或合同的。
19. 冒用他人身份或替换他人，参与竞标或签订成交确认书或合同的。
20. 承租（承包）人利用集体资产从事违法犯罪活动，被公安机关查处的。
21. 承租（承包）人在合同到期后，未经农村集体同意改变、破坏资产的。
22. 承租（承包）人在合同到期后，霸占或侵占农村集体资产的，在农村集体事先规定时限内未搬出的。

石岭

杨山村王氏大宗祠

广州金丰纸业
有限公司



大鹏烧腊
制作配送厂

广州国际港

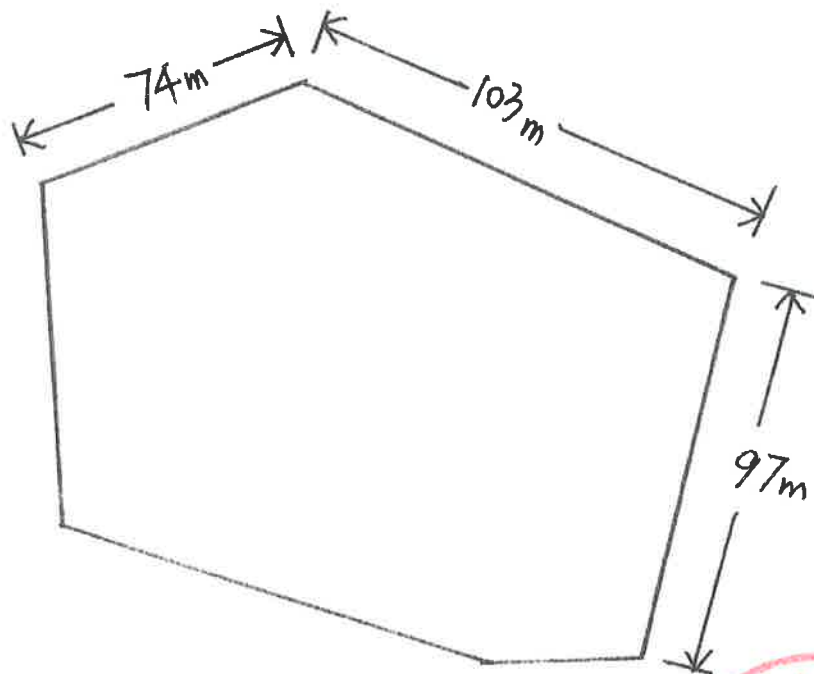


西村路

木山脚



北：大石岗村
鱼塘



西：
跃进河

东：
第四社
鱼塘

南：大石岗村
鱼塘

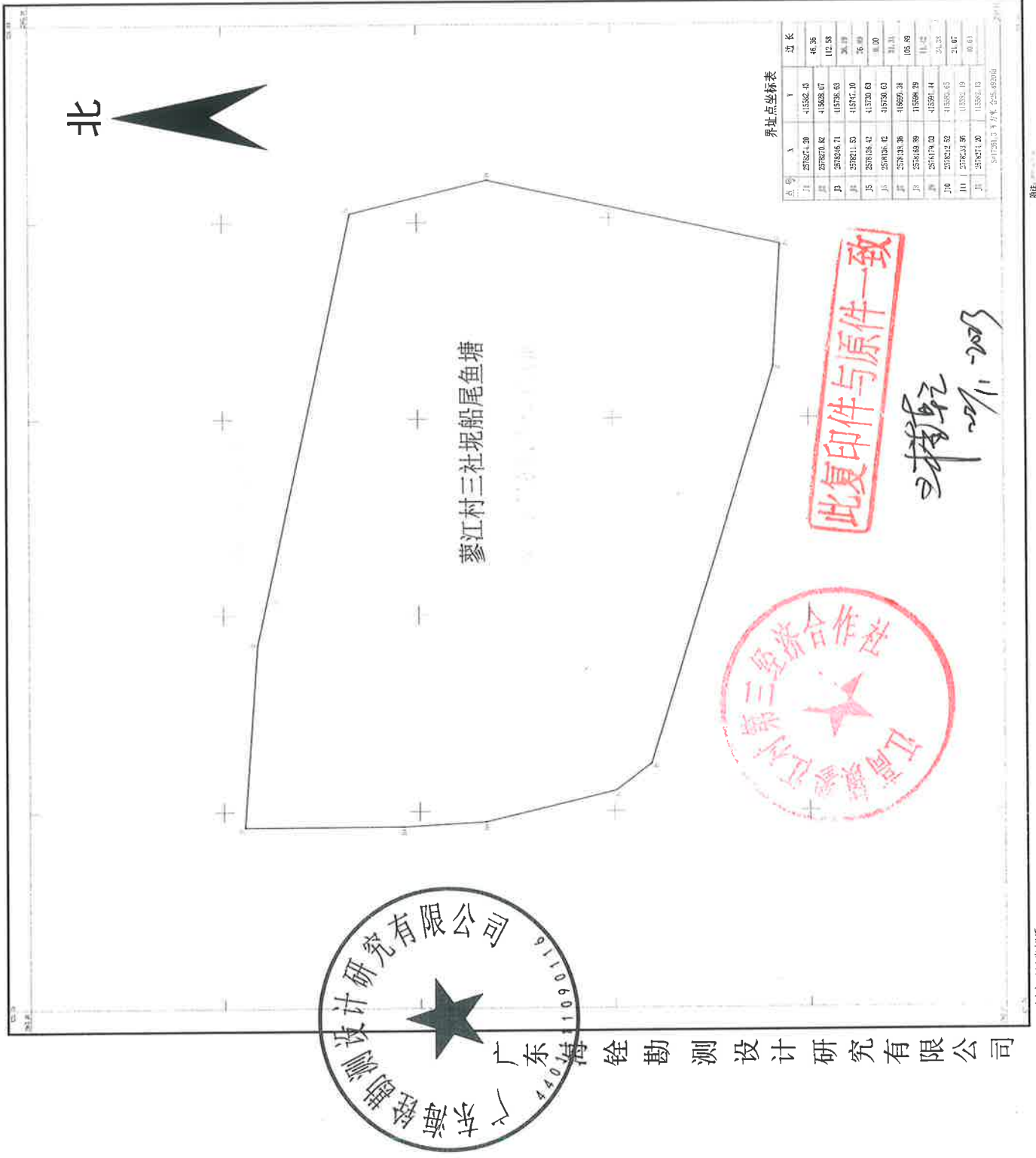


第三社 泥船尾鱼塘：

共：25.89亩

蓼江村三社坭船尾鱼塘勘测测定界成果图

2563.133-423.790



界址点坐标表

点号	X	Y	边长
1	257827.30	43582.43	46.35
2	257827.82	43628.67	112.58
3	257826.71	43738.83	26.49
4	257821.51	43747.10	11.00
5	257818.42	43730.63	31.31
6	257808.42	43730.03	105.89
7	257838.36	43699.38	11.42
8	257848.89	43694.29	24.28
9	257873.03	43691.14	21.67
10	257824.96	43690.65	40.01
11	257821.90	43682.13	

SP120.5 * 5% 425.8896