

广州市白云区龙湖村供水地管改管工程 施工图（给排水）

第一册 共一册

建藝國際
AADI

广东建筑艺术设计院有限公司

GUANGDONG ARCHITECTURAL ARTISTIC DESIGN INSTITUTE CO., LTD

二〇二三年七月

广东建筑艺术设计有限公司
GUANGDONG ARCHITECTURAL ARTISTIC DESIGN INSTITUTE CO., LTD
 ■ 建筑行业（建筑工程）甲级 121400516
 ■ 城乡规划编制甲级 ■ 风景园林工程设计专项乙级
 ■ 建筑行业（建筑工程）乙级 ■ 建筑行业（公用工程）乙级
 ■ 建筑行业（给水排水工程）乙级 ■ 建筑行业（暖通工程）乙级
 ■ 环境工程专项设计甲级 ■ 环境工程专项设计乙级
 地址：广州市天河区黄埔大道中309号自编3-09A
 电话：(020) 38031603 传真：(020) 38031690

会签栏	COUNTER SIGNATURE
建筑	电气
ARCHI.	ELEC.
结构	暖通
STRUCT.	HVAC.
给排水	
PLUMBING	

签章区 STAMP AREA

版本	修改内容	日期
NO.	DESCRIPTION	DATE

建设单位 CLIENT
广州市白云区龙湖村委会

项目名称 PROJECT
广州市白云区龙湖村供水地管改管工程

子项目名称 SUB-PROJECT

图纸名称 TITLE
区位图

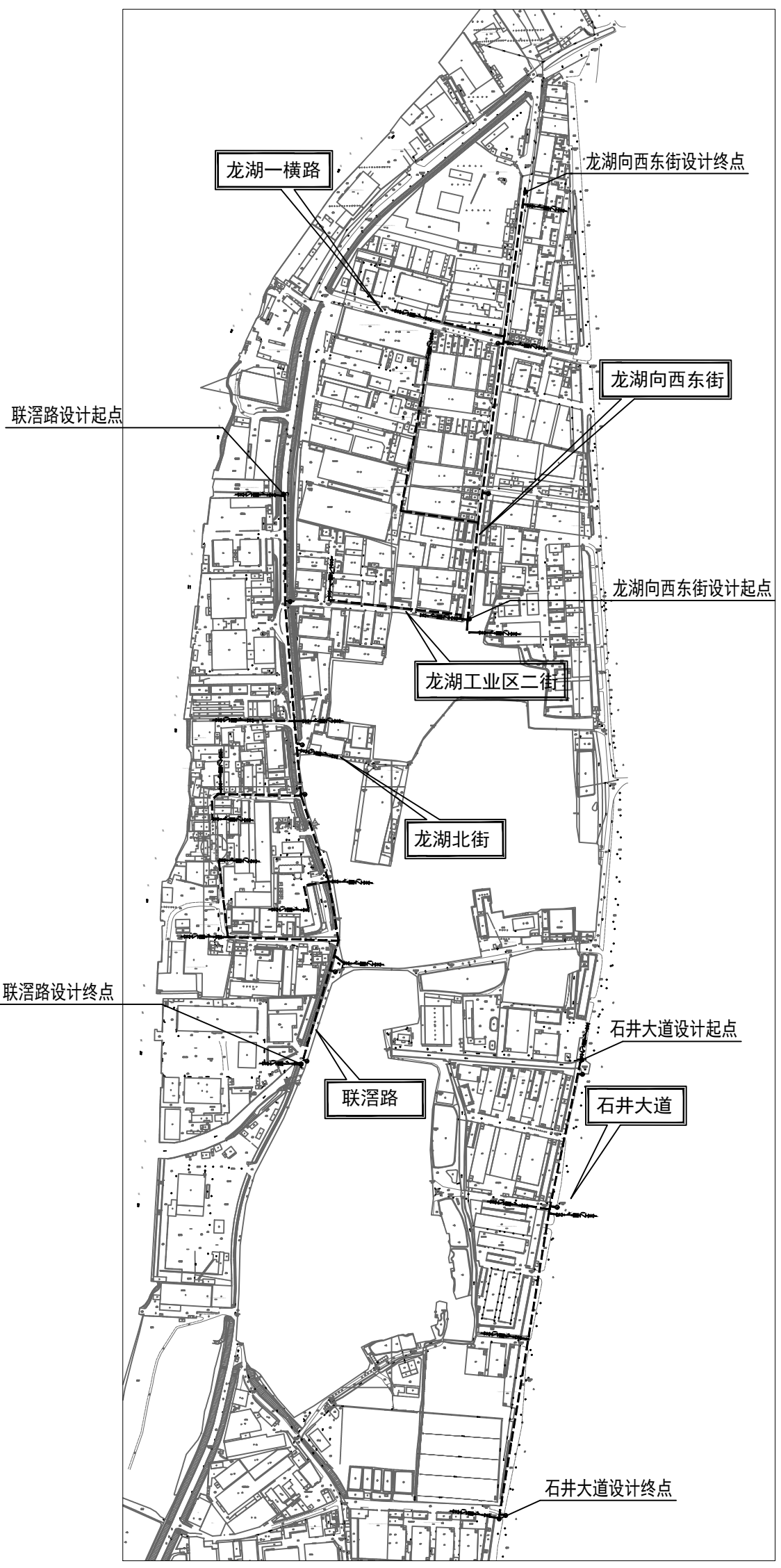
制图	容洁	容洁
DRAWING BY	容洁	容洁
设计	容洁	容洁
DESIGNED BY	容洁	容洁
校对	谢达夫	
CHECKED BY	谢达夫	
专业负责	陈成根	
SPECIALTY CHIEF	陈成根	
项目负责人	洪志良	
PROJECT CHIEF	洪志良	
审核	陈成根	
EXAMINED BY	陈成根	
审定	李坚	
APPROVED BY	李坚	

图号 DRAWING NO. S-1

业务号 JOB NO.

专业	给排水	设计阶段	施工图
DISCIPLINE	给排水	STAGE	施工图
比例	1:100	规格	A3
SCALE	1:100	SIZE	A3

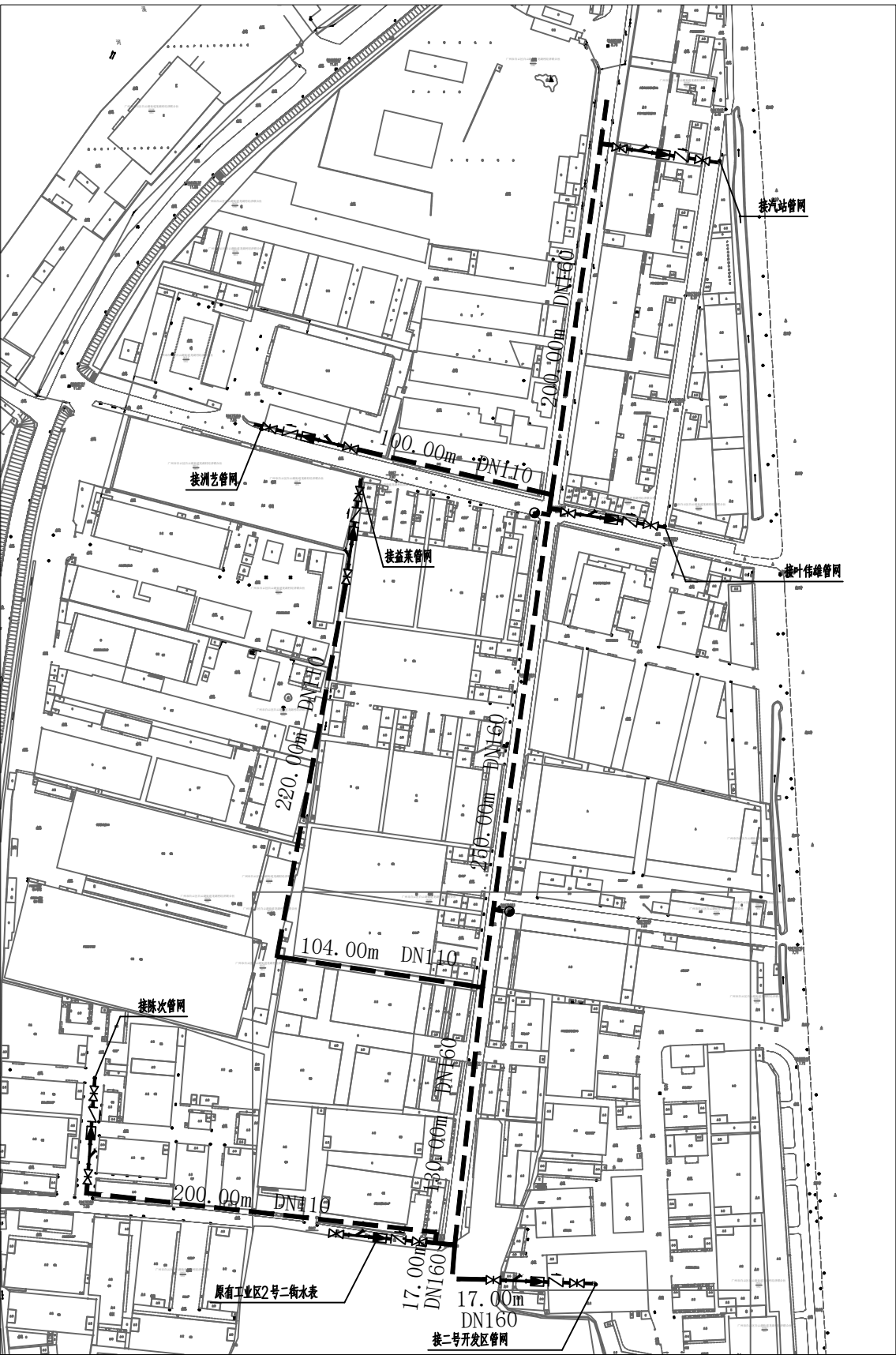
条形码, 二维码 BARCODE, QR CODE





广东建筑设计有限公司
GUANGDONG ARCHITECTURAL DESIGN CO., LTD.
■ 建筑行业(建筑工程)甲级 121400516
■ 城乡规划编制甲级 ■ 风景园林工程设计专项乙级
■ 建筑行业设计专项乙级 ■ 建筑行业(公路)乙级
■ 环境工程专项市政给排水工程乙级 ■ 公用行业(给水)乙级
地址: 广州市天河区黄埔大道中309号自编3-09A
电话: (020) 38031603 传真: (020) 38031690

- 消火栓(井)
- 给水管
- 止回阀
- 水表/水表节点
- 阀门



会签栏	COUNTER SIGNATURE
建筑	电气
ARCHI.	ELEC.
结构	暖通
STRUCT.	HVAC.
给排水	
PLUMBING	

签章区 STAMP AREA

版本	修改内容	日期
NO.	DESCRIPTION	DATE

建设单位 CLIENT
广州市白云区龙湖村委会

项目名称 PROJECT
广州市白云区龙湖村供水地管改管工程

子项目名称 SUB-PROJECT

图纸名称 TITLE
供水管平面图二

制图	容洁	容洁
DRAWING BY	容洁	容洁
设计	容洁	容洁
DESIGNED BY	容洁	容洁
校对	谢达夫	
CHECKED BY	谢达夫	
专业负责	陈成根	
SPECIALTY CHIEF	陈成根	
项目负责人	洪志良	
PROJECT CHIEF	洪志良	
审核	陈成根	
EXAMINED BY	陈成根	
审定	李坚	
APPROVED BY	李坚	

图号 DRAWING NO. S-3
业务号 JOB NO.

出图日期 DATE

专业	给排水	设计阶段	施工图
DISCIPLINE	给排水	STAGE	施工图
比例	1:100	规格	A3
SCALE	1:100	SIZE	A3

条形码, 二维码 BARCODE, QR CODE



广东建筑艺术设计有限公司
GUANGDONG ARCHITECTURAL ARTISTIC DESIGN INSTITUTE CO., LTD
■ 建筑行业（建筑工程）甲级 121400516
■ 城乡规划编制甲级 ■ 风景园林工程设计专项乙级
■ 城乡规划编制工程乙级 ■ 建筑行业给排水工程乙级
■ 建筑行业暖通工程乙级 ■ 建筑行业（公建）乙级
■ 环境工程专项市政给排水工程乙级 ■ 建筑行业（公建）乙级
地址：广州市天河区黄埔大道中308号自编3-09A
电话：(020) 38031603 传真：(020) 38031690

会签栏 COUNTER SIGNATURE

建筑 ARCHIT.	电气 ELEC.	
结构 STRUCT.	暖通 HVAC.	
给排水 PLUMBING		

签章区 STAMP AREA

版本 NO.	修改内容 DESCRIPTION	日期 DATE

建设单位 CLIENT

广州市白云区龙湖村委会

项目名称 PROJECT

广州市白云区龙湖村供水地管改管工程

子项目名称 SUB-PROJECT

图纸名称 TITLE

供水管平面图三

制图 DRAWING BY	容洁	容洁
设计 DESIGNED BY	容洁	容洁
校对 CHECKED BY	谢达夫	容洁
专业负责 SPECIALTY CHIEF	陈成根	陈成根
项目负责人 PROJECT CHIEF	洪志良	洪志良
审核 EXAMINED BY	陈成根	陈成根
审定 APPROVED BY	李坚	李坚

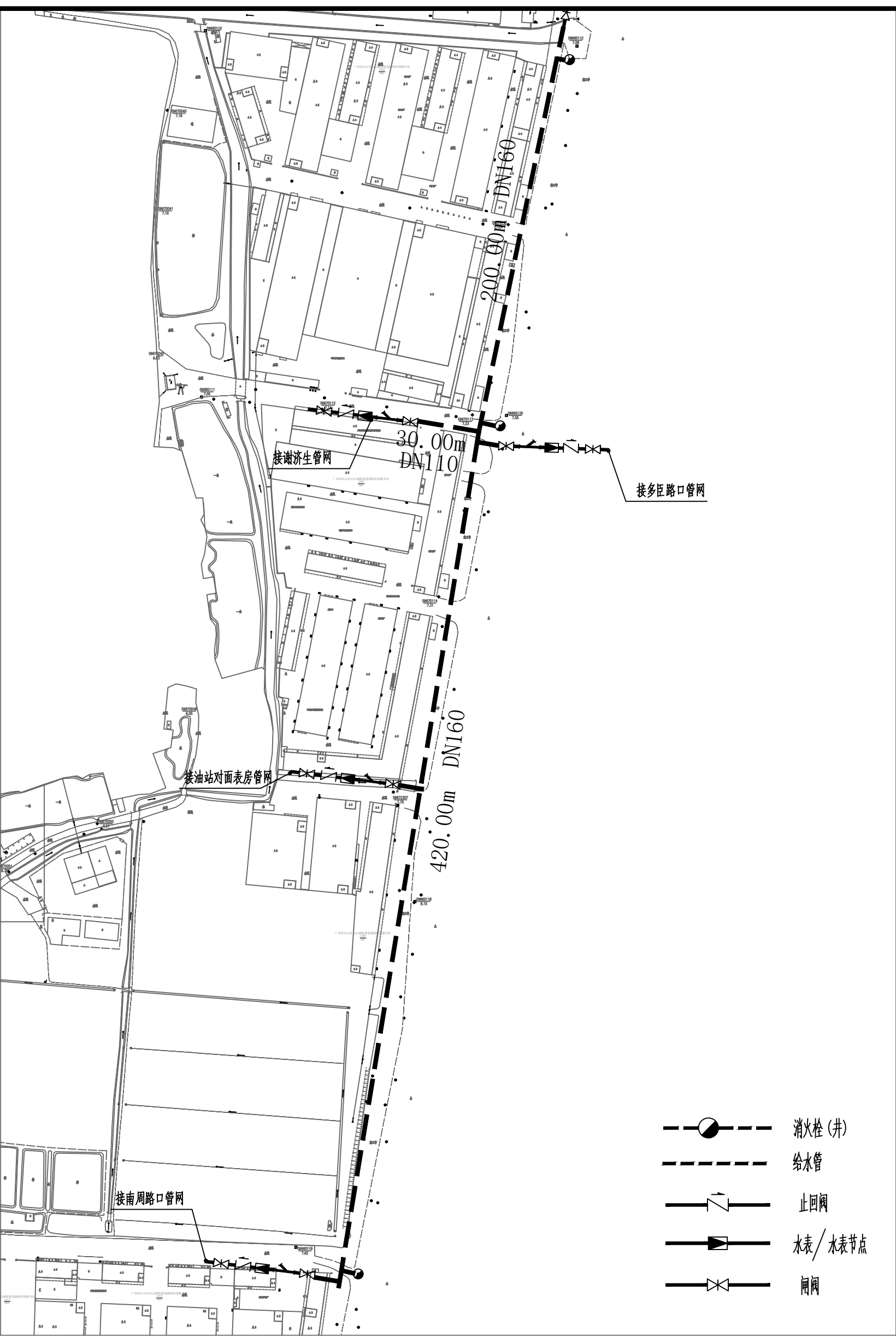
图号 DRAWING NO. S-4

业务号 JOB NO.

出图日期 DATE

专业 DISCIPLINE	给排水	设计阶段 STAGE	施工图
比例 SCALE	1:100	规格 SIZE	A3

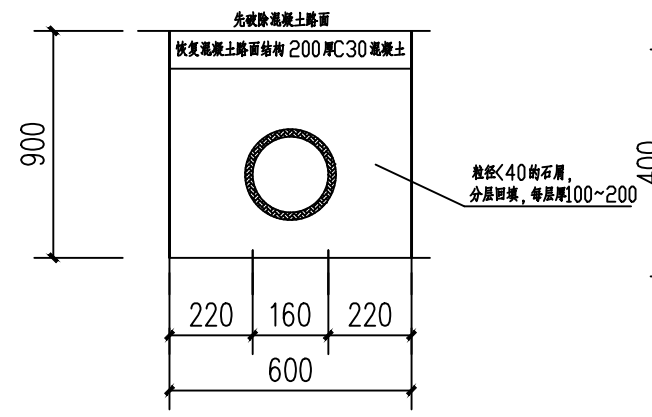
条形码, 二维码 BARCODE, QR CODE



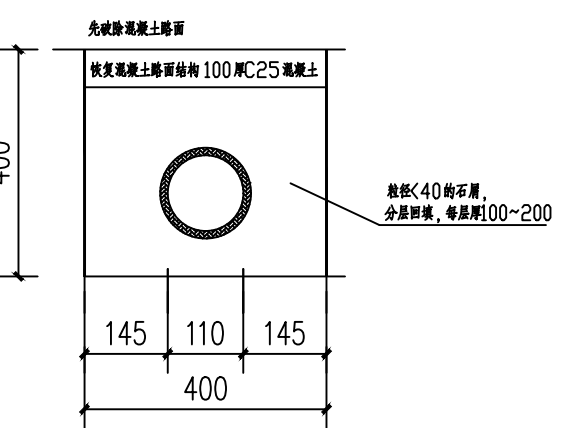
版权所有，不得复制、套用。
ALL RIGHTS RESERVED, DON'T COPIED, REPRODUCED.



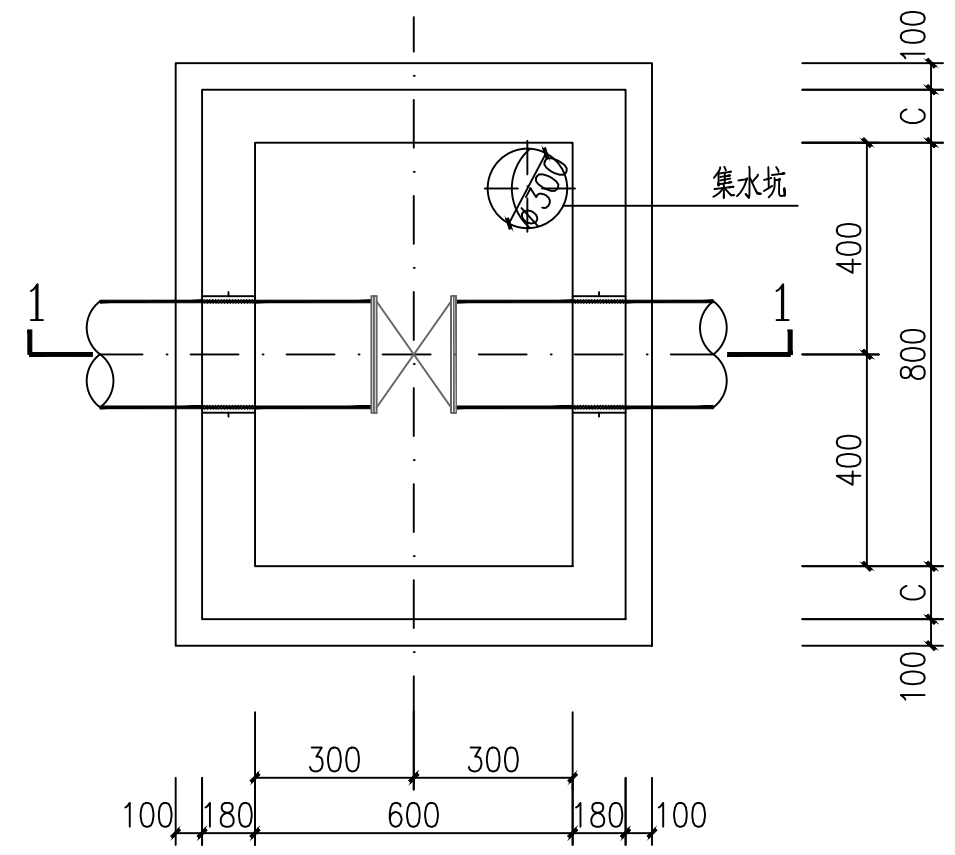
广东建筑艺术设计院有限公司
GUANGDONG ARCHITECTURAL ARTISTIC DESIGN INSTITUTE CO., LTD
■ 建筑行业(建筑工程) 甲级 A244004516
■ 城乡规划编制甲级 ■ 风景园林工程设计专项乙级
■ 市政行业道路工程乙级 ■ 市政行业排水工程乙级
■ 环境工程专项水污染防治工程乙级 ■ 公路行业(公路)乙级
地址: 广州市天河区黄埔大道中309号自编3-09A
电话: (020) 38031603 传真: (020) 38031690



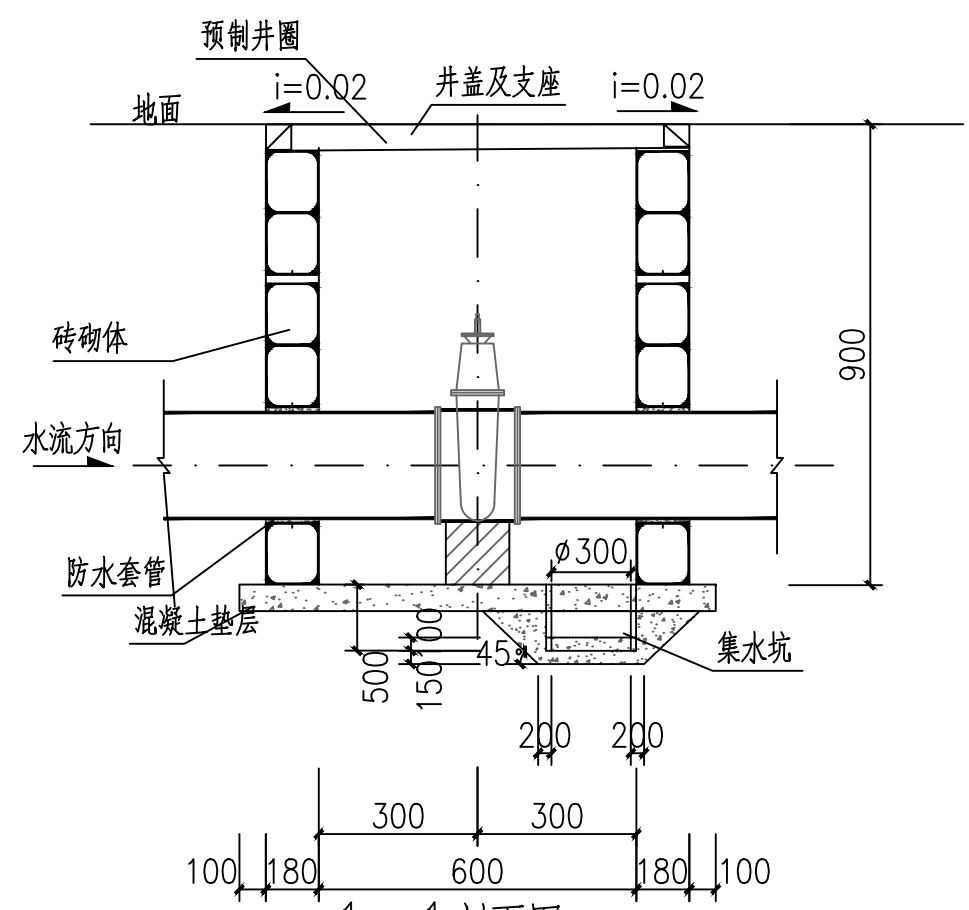
沟槽开挖断面图一 1:50



沟槽开挖断面图二 1:50



平面图 1:30



1-1剖面图 1:30

会签栏 COUNTER SIGNATURE

建筑 ARCHI.		电气 ELEC.	
结构 STRUCT.		暖通 HVAC.	
给排水 PLUMBING			

签章区 STAMP AREA

版次 NO.	修改内容 DESCRIPTION	日期 DATE
-----------	---------------------	------------

建设单位 CLIENT
广州市白云区龙湖村委会

项目名称 PROJECT
广州市白云区龙湖村供水地管改管工程

子项目名称 SUB-PROJECT

图纸名称 TITLE
大样图

制图 DRAWING BY	容洁	容洁
设计 DESIGNED BY	容洁	容洁
校对 CHECKED BY	谢达夫	
专业负责 SPECIALTY CHIEF	陈成根	陈成根
项目负责 PROJECT CHIEF	洪志良	洪志良
审核 EXAMINED BY	陈成根	陈成根
审定 APPROVED BY	李坚	李坚

图号 DRAWING NO. S-5

业务号 JOB NO.

出图日期 DATE

专业 DISCIPLINE	给排水	设计阶段 STAGE	施工图
比例 SCALE	1:100	规格 SIZE	A3

条形码, 二维码 BARCODE, QR CODE